

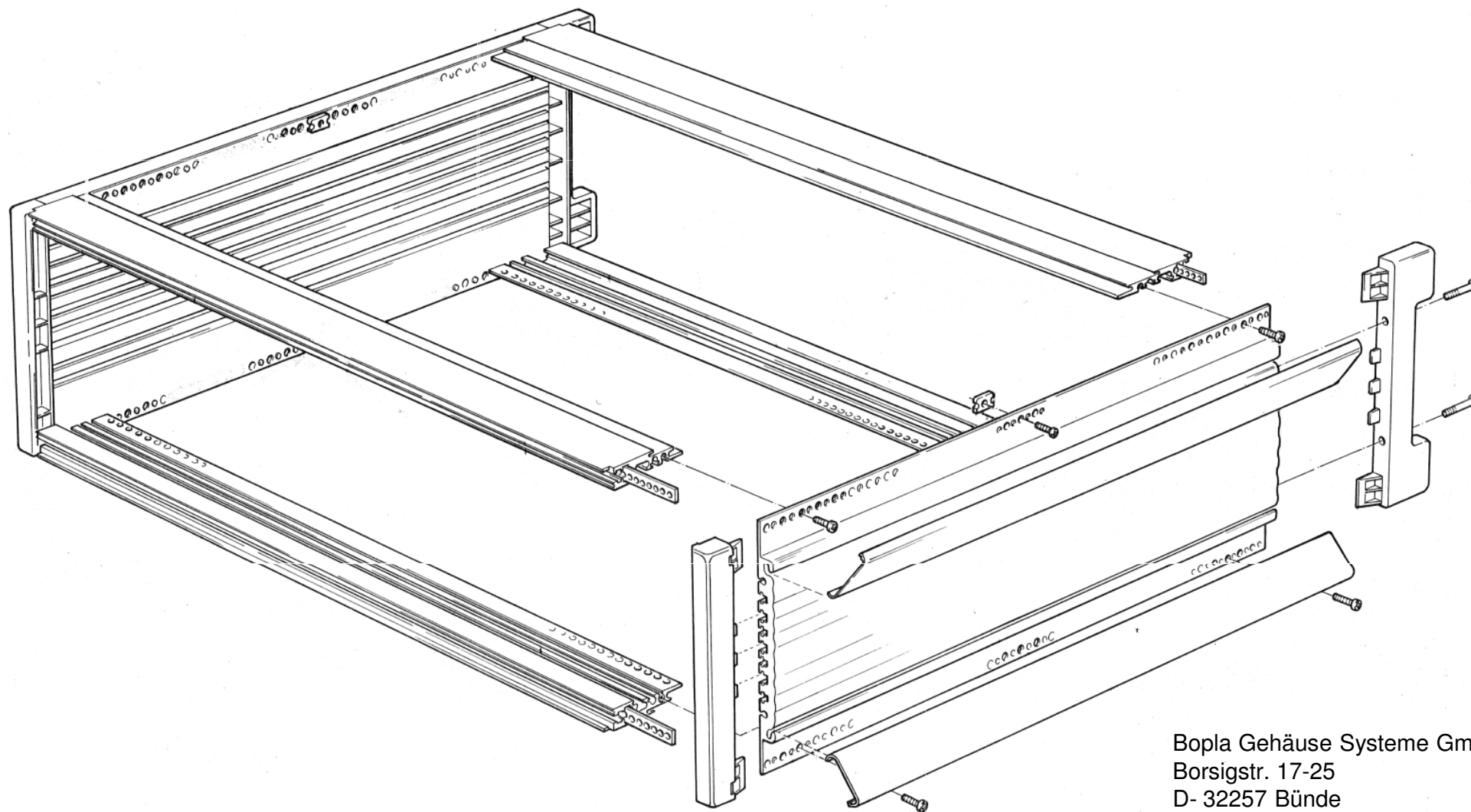


**BOPLA**

A Phoenix Mecano Company

Montageanleitung | *assembly instructions* – INTERZOLL PLUS

D / GB



Bopla Gehäuse Systeme GmbH  
Borsigstr. 17-25  
D- 32257 Bünde

Tel.: +49 (0) 52 23 / 969-0  
Fax: +49 (0) 52 23 / 969-100  
www.bopla.de  
info@bopla.de